

# drena

# Ø90 mm.

## drena

es una marca de / is a brand of  
**Industrias Plastisan S.A.**  
Travesía Industrial, 23 bis  
08907 L'Hospitalet de Llobregat  
Barcelona, Spain  
T. +34 933 364 300  
plastisan@plastisan.com  
[www.drena.es](http://www.drena.es)  
[www.plastisan.com](http://www.plastisan.com)



ref.: 99956

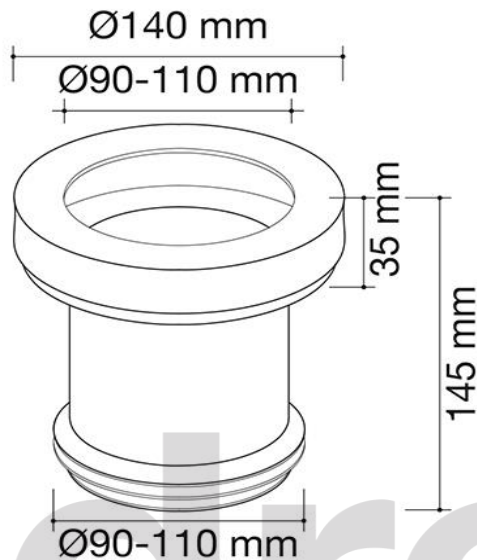
**manguito wc RIGIDO concéntrico**

bowl outlet concentric RIGID

sortie de cuvette droite RIGIDE

calcão sanita wc RIGIDO concêntrico

raccordo wc RIGIDO concentrico



para encolar  
to be glued  
à coller  
para encolar  
da incollare  
zum kleben



con junta labiada  
with fins gasket  
avec joint à lèvres  
con guarnizione alette  
mit lippendichtung



8 421964 999568

gris / grey / gris / cinza / grigio  
granel / bulk / vrac / granel / sciolto  
PVC

este documento contiene información confidencial propiedad de Industrias Plastisan, S.A. ni el documento ni la información contenida pueden ser difundidas ni reproducidas total o parcialmente sin el consentimiento expreso de Industrias Plastisan, S.A.

this document contains confidential information that is proprietary to Industrias Plastisan, S.A. neither the document nor the information contained therein should be disclosed or reproduced in whole or in part, without express written consent of Industrias Plastisan, S.A.