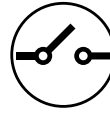


drena

ref.: 99635

extractor conducto
duct extractor fan
extracteur pour tube
extrator tubo
aspiratore tubo
kanalelektroventilator

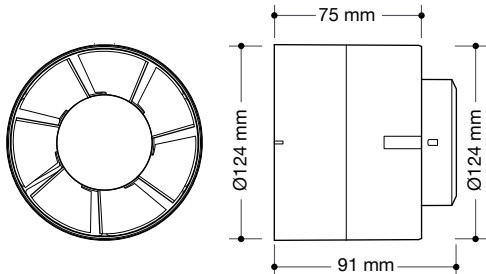
air



accionamiento manual
manual operation
commande manuel
acionamento manual
comando manuale
handbetätigung

drena

es una marca de / is a brand of
Industrias Plastisan S.A.
Travesía Industrial, 23 bis
08907 L'Hospitalet de Llobregat
Barcelona, Spain
T. +34 933 364 300
plastisan@plastisan.com
www.drena.es
www.plastisan.com



150 m³/h
16 W
230 V ~ 50 Hz
IPX4
2360 rpm
36,0 dB (A) 3 m
temp. min.-max: +5°C-40°C



PRECAUCIÓN! Antes de instalar, regular o limpiar el extractor es necesario desconectar la corriente eléctrica del extractor. La instalación debe ser realizada por personal cualificado respetando la normativa vigente.

CAUTION! Before performing either conservation or regulation of the fan it must be disconnected from the power supply. Connection to power supply shall be performed by a qualified electrician following the current regulations.

ATTENTION! Le raccordement au réseau électrique, réglage ou maintenance doit être effectué par un électricien qualifié et habilité, après avoir coupé l'alimentation.

IMPORTANTE! Disinserire la corrente prima di effettuare i collegamenti elettrici o regolare i sensori dell'aspiratore. La connessione all'impianto elettrico deve essere fatta da un elettricista qualificato.

ACHTUNG! Stromversorgung bei Montage, Regelung oder Wartung immer abschalten! Der Anschluss ans Stromnetz darf ausschließlich durch einen geprüften Elektriker nach den gültigen Vorschriften hergestellt werden.

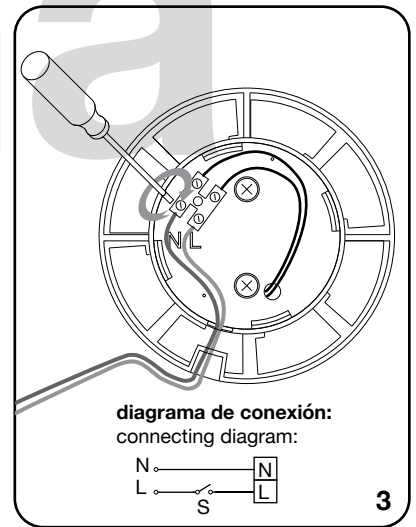
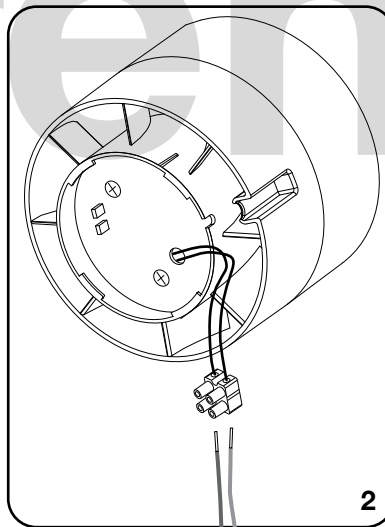
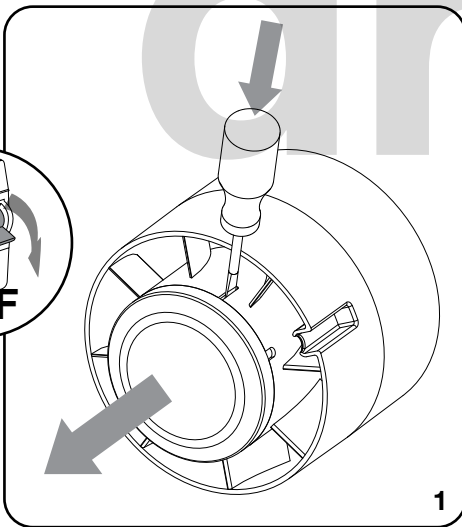
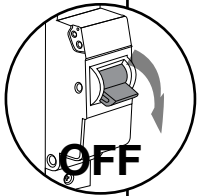
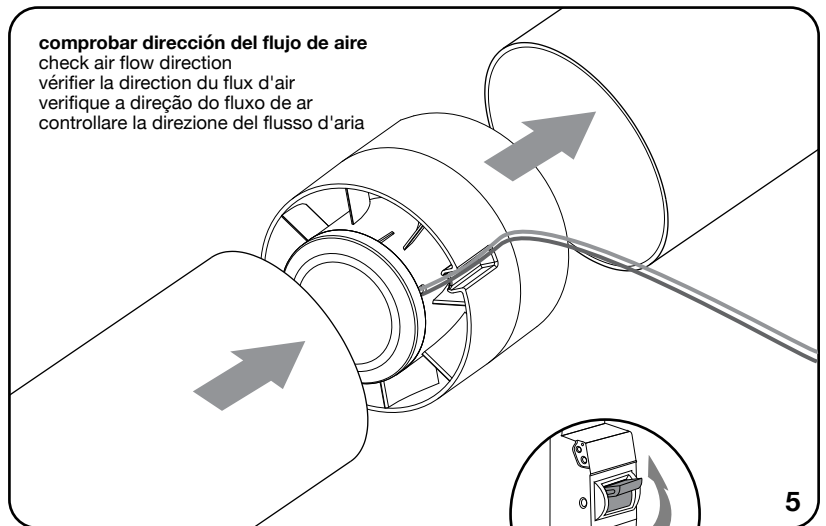
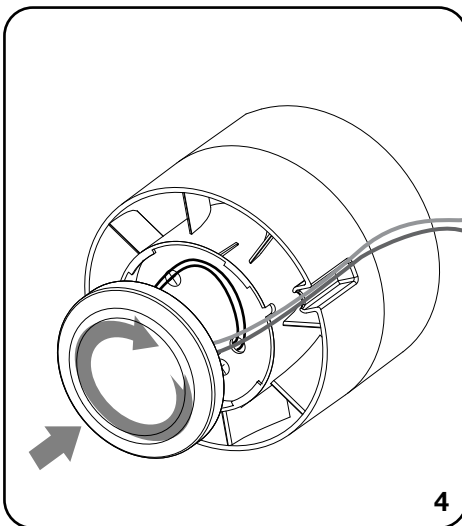
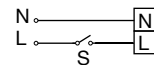


diagrama de conexión:
connecting diagram:



comprobar dirección del flujo de aire
check air flow direction
vérifier la direction du flux d'air
verifique a direção do fluxo de ar
controllare la direzione del flusso d'aria

ES

Seguridad. Este aparato no está destinado a ser utilizado por personas (incluidos los niños) con capacidades físicas, sensoriales o mentales reducidas, o con falta de experiencia y conocimientos, a menos que hayan recibido supervisión o instrucciones sobre el uso del aparato por parte de una persona responsable de su seguridad.

Montaje. En conductos redondos: metal, plástico, aluminio flexible o PVC. Posiciones de montaje: en la pared. Ubicación: en interiores. Tome las medidas necesarias para evitar la penetración de humo, monóxido de carbono y otros productos de combustión en los espacios a través de conductos de humo abiertos u otras infraestructuras de seguridad contra incendios, así como para evitar el reflujo de gases de cualquier aparato que produzca llama de gas o llama desnuda (para ventiladores de conducto y de tabique).

Almacenamiento. Los ventiladores deben almacenarse en el embalaje original en un lugar bien ventilado a temperaturas de +5 °C a +40 °C y con una humedad relativa del aire de hasta el 80 % (a T= +20 °C).

Mantenimiento. El mantenimiento técnico del ventilador incluye la limpieza periódica de las superficies del ventilador del polvo y la suciedad. Asegúrese de que el ventilador esté desconectado de la red eléctrica antes de retirar la protección. Las aspas del impulsor deben limpiarse a fondo del polvo y la suciedad cada 6 meses. Si algún cable de alimentación está dañado, debe ser sustituido por un cable o conjunto especial disponible en el fabricante o su agente de servicio. Si es necesario sustituir las escobillas de corriente o de neutro para asegurar el funcionamiento del motor, se sustituirán ambas escobillas y la de tierra al mismo tiempo. La sustitución de las escobillas sólo debe ser realizada por una persona debidamente cualificada.

EN

Safety. This appliance is not intended for use by persons (including children) with reduced physical, sensory or mental capacities, or lack of experience and knowledge, unless they have been given supervision or instruction concerning use of the appliance by a person responsible for their safety.

Mounting. To round ducts: metal, plastic, flexible aluminium or PVC. Mounting positions: to the wall. Location: indoors. Take the necessary measures to prevent penetration of smoke, carbon monoxide and other combustion products into the spaces through open smoke ducts or other fire-safety infrastructure as well as prevent back flow of gases from any appliances which produce gas flame or naked flame (for duct and partition fans).

Storage. The fans must be stored in the original packing in a well-ventilated area at temperatures from +5 °C to +40 °C and relative air humidity up to 80 % (at T= +20 °C).

Maintenance. The technical maintenance of the fan includes periodic cleaning of the fan surfaces from dust and dirt. Ensure that the fan is switched off from the supply mains before removing the guard. The impeller blades must be thoroughly cleaned from dust and dirt every 6 months. If the supply cord is damaged, it must be replaced by a special cord or assembly available from the manufacturer or its service agent. If it is necessary to replace the live or neutral brushes to ensure operation of the motor then both brushes and the earth brush shall be replaced at the same time. The brushes shall only be replaced by a suitably qualified person.

FR

Sécurité. Cet appareil n'est pas destiné à être utilisé par des personnes (y compris les enfants) dont les capacités physiques, sensorielles ou mentales sont réduites, ou qui manquent d'expérience et de connaissances, à moins qu'une personne responsable de leur sécurité ne les ait surveillés ou instruits quant à l'utilisation de l'appareil.

Montage. Conduits ronds : métal, plastique, aluminium flexible ou PVC. Positions de montage : au mur. Emplacement : à l'intérieur. Prenez les mesures nécessaires pour empêcher la pénétration de la fumée, du monoxyde de carbone et d'autres produits de combustion dans les espaces par des conduits de fumée ouverts ou d'autres infrastructures de sécurité incendie, ainsi que pour empêcher le reflux des gaz de tout appareil produisant une flamme de gaz ou une flamme nue (pour les ventilateurs de conduit et de cloison).

Stockage. Les ventilateurs doivent être stockés dans leur emballage d'origine, dans un endroit bien ventilé, à des températures comprises entre +5 °C et +40 °C et à une humidité relative de l'air allant jusqu'à 80 % (à T= +20 °C).

Entretien. L'entretien technique du ventilateur comprend le nettoyage périodique des surfaces du ventilateur de la poussière et de la saleté. S'assurer que le ventilateur est coupé de l'alimentation avant de retirer la protection. Les pales de la roue doivent être soigneusement nettoyées de la poussière et de la saleté tous les 6 mois. Si le cordon d'alimentation est endommagé, il doit être remplacé par un cordon ou un ensemble spécial disponible auprès du fabricant ou de son agent de service. S'il est nécessaire de remplacer les balais sous tension ou neutres pour assurer le fonctionnement du moteur, les deux balais et le balai de terre doivent être remplacés en même temps. Les balais ne doivent être remplacés que par une personne dûment qualifiée.

PT

Segurança. Este aparelho não se destina a ser utilizado por pessoas (incluindo crianças) com capacidades físicas, sensoriais ou mentais reduzidas, ou com falta de experiência e conhecimentos, a menos que tenham prestado supervisão ou instruções relativas à utilização do aparelho por uma pessoa responsável pela sua segurança.

Montagem. Conduitas redondas: metal, plástico, alumínio flexível ou PVC. Posições de montagem: até à parede. Localização: dentro de casa. Tomar as medidas necessárias para impedir a penetração de fumo, monóxido de carbono e outros produtos de combustão nos espaços através de condutas de fumo abertas ou outras infra-estruturas de segurança contra incêndios, bem como impedir o refluxo de gases de quaisquer aparelhos que produzam chama de gás ou chama nua (para ventiladores de condutas e divisórias).

Armazenamento. Os ventiladores devem ser armazenados na embalagem original numa área bem ventilada a temperaturas de +5 °C a +40 °C e humidade relativa do ar até 80 % (em T= +20 °C).

Manutenção. A manutenção técnica do ventilador inclui a limpeza periódica das superfícies dos ventiladores a partir de pó e sujidade. Assegurar que o ventilador é desligado da rede de alimentação antes de remover a protecção. As pás da ventoinha devem ser cuidadosamente limpas do pó e da sujidade de 6 em 6 meses. Se o cabo de alimentação estiver danificado, deve ser substituído por um cabo ou conjunto especial disponível junto do fabricante ou do seu agente de serviço. Se for necessário substituir as escovas vivas ou neutras para assegurar o funcionamento do motor, então ambas as escovas e a escova de terra devem ser substituídas ao mesmo tempo. As escovas só devem ser substituídas por uma pessoa devidamente qualificada.

IT

Sicurezza. Questo apparecchio non è destinato all'uso da parte di persone (compresi i bambini) con ridotte capacità fisiche, sensoriali o mentali, o con mancanza di esperienza e conoscenza, a meno che non abbiano ricevuto supervisione o istruzioni sull'uso dell'apparecchio da parte di una persona responsabile della loro sicurezza.

Montaggio con condotti circolari: metallo, plastica, alluminio flessibile o PVC. Posizioni di montaggio: a parete. Collocazione: all'interno. Adottare le misure necessarie per evitare la penetrazione di fumo, monossido di carbonio e altri prodotti della combustione nei locali attraverso condotti fumari aperti o altre infrastrutture di sicurezza antincendio, nonché impedire il riflusso di gas da qualsiasi apparecchio che produca fiamme gassose o fiamme libere (per i ventilatori da condotto e da parete).

Stoccaggio. I ventilatori devono essere conservati nell'imballaggio originale in un'area ben ventilata a temperature comprese tra +5 °C e +40 °C e con un'umidità relativa dell'aria fino all'80% (a T= +20 °C).

Manutenzione. La manutenzione tecnica del ventilatore comprende la pulizia periodica delle superfici del ventilatore da polvere e sporco.

Assicurarsi che il ventilatore sia scollegato dalla rete di alimentazione prima di rimuovere la protezione. Le pale della ventola devono essere pulite accuratamente da polvere e sporco ogni 6 mesi. Se il cavo di alimentazione è danneggiato, deve essere sostituito con un cavo o un gruppo speciale disponibile presso il produttore o il suo agente di assistenza. Se è necessario sostituire le spazzole di tensione o di neutro per garantire il funzionamento del motore, entrambe le spazzole e la spazzola di terra devono essere sostituite contemporaneamente. Le spazzole devono essere sostituite solo da personale qualificato.

DE

Sicherheit. Dieses Gerät ist nicht dafür bestimmt, durch Personen (einschließlich Kinder) mit eingeschränkten physischen, sensorischen oder geistigen Fähigkeiten oder mangels Erfahrung und mangels Wissen benutzt zu werden, es sei denn, sie werden durch eine für ihre Sicherheit zuständige Person beaufsichtigt oder erhalten von ihr Anweisungen, wie das Gerät zu benutzen ist.

Montage mit Rundrohren: Metall, Kunststoff, flexibles Aluminium oder PVC. Montageorte: an der Wand. Standort: in Innenräumen. Es sind die erforderlichen Maßnahmen zu ergreifen, um das Eindringen von Rauch, Kohlenmonoxid und anderen Verbrennungsprodukten in die Räume durch offene Rauchabzüge oder andere Brandschutzeinrichtungen zu verhindern, sowie die Rückströmung von Gasen aus Geräten, die Gasflammen oder offene Flammen erzeugen (bei Kanal- und Trennwandventilatoren).

Lagerung. Die Ventilatoren müssen in der Originalverpackung in einem gut belüfteten Raum bei Temperaturen von +5 °C bis +40 °C und einer relativen Luftfeuchtigkeit bis zu 80 % (bei T= +20 °C) gelagert werden.

Wartung. Die technische Wartung des Ventilators umfasst die regelmäßige Reinigung der Ventilatoroberflächen von Staub und Schmutz. Vergewissern Sie sich, dass der Ventilator vom Stromnetz getrennt ist, bevor Sie die Schutzabdeckung entfernen. Die Laufradschaufeln müssen alle 6 Monate gründlich von Staub und Schmutz befreit werden. Wenn das Netzkabel beschädigt ist, muss es durch ein spezielles Kabel oder eine spezielle Baugruppe ersetzt werden, die beim Hersteller oder seinem Kundendienst erhältlich ist. Wenn es notwendig ist, die stromführenden oder neutralen Bürsten auszutauschen, um den Betrieb des Motors zu gewährleisten, müssen beide Bürsten und die Erdungsbürste gleichzeitig ausgetauscht werden. Die Bürsten dürfen nur von einer entsprechend qualifizierten Person ausgetauscht werden.