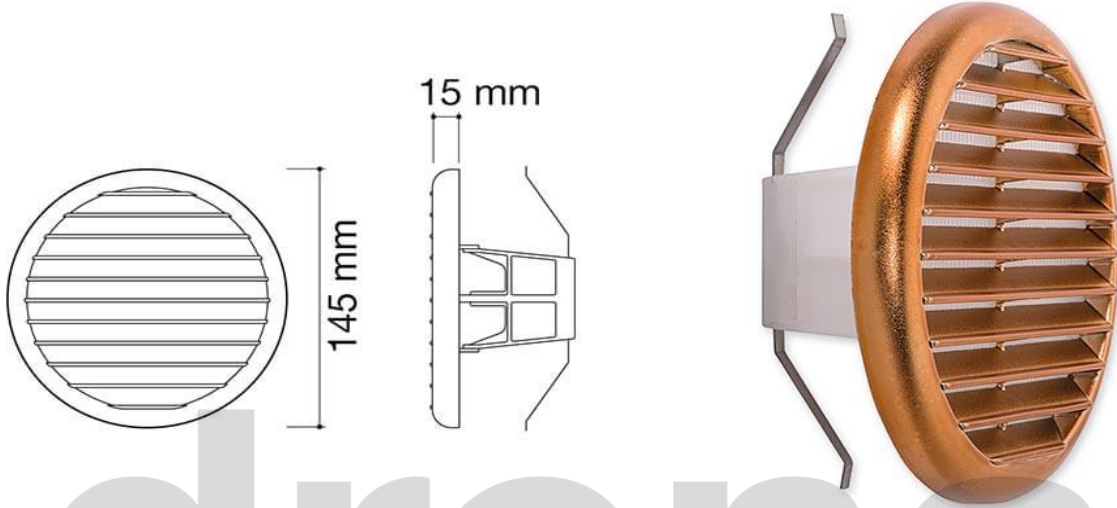


# drena

# air

ref.: 99593  
 rejilla redonda  
 round grille  
 grille ronde  
 tampa ventilação redonda  
 griglia circolare

**drena**  
 es una marca de / is a brand of  
**Industrias Plastisan S.A.**  
 Travesía Industrial, 23 bis  
 08907 L'Hospitalet de Llobregat  
 Barcelona, Spain  
 T. +34 933 364 300  
 plastisan@plastisan.com  
 www.drena.es  
 www.plastisan.com



8 421964 995935

cobre / cooper / cuivre / cobre / rame  
 film / shrinkpack / film / film / film

- |  |   |  |   |
|--|---|--|---|
|  | <b>dimensiones</b><br>dimensions<br>dimensiones<br>dimensiones<br>dimensiones<br>maße   |  | <b>dimensiones del marco</b><br>frame dimensions<br>dimensions du cadre<br>dimensiones moldura<br>dimensioni telaio<br>rahmenmaße                               |
|  | <b>paso de aire</b><br>air flow<br>flux d'air<br>flujo do ar<br>flusso d'aria<br>volumenstrom   |  | <b>dimensiones de encastre</b><br>built-in dimensions<br>dimensions d'encaisse<br>dimensiones de encastre<br>dimensioni incastrò<br>einbaumaße                  |
|  | <b>tipo de instalación</b><br>installation type<br>sorte d'installation<br>tipo de instalação<br>sistema de fijaggio<br>montagesystem               |  | <b>alcance del muelle</b><br>spring range<br>portée du ressort<br>extensão de la mola<br>estensione della mola<br>passfeder-umfang                              |
|  | <b>de encastre</b><br>built-in<br>d'encaisse<br>de encastre<br>ad incastrò<br>eingebaut   |  | <b>muelle plegable</b><br>folding spring<br>ressort pliable<br>mola dobrável<br>molla pieghevole<br>faltbare passfeder  |
|  | <b>encastre y tornillos</b><br>built-in and screws<br>d'encaisse et vis<br>de encastre e parafusos<br>ad incastrò e viti<br>eingebaut und schrauben |  | <b>tipo de red</b><br>net type<br>sorte de filet<br>tipo de rede<br>tipo di rete<br>netzart   |
|  | <b>tornillos</b><br>screws<br>vis<br>parafusos<br>viti<br>schrauben   |  | <b>red extraíble</b><br>detachable mesh<br>filet démontable<br>rede removível<br>rete staccabile<br>abnehmbares netz  |
|  | <b>marco</b><br>frame<br>cadre<br>moldura<br>telaio<br>rahmen   |  | <b>mosquitera extraíble</b><br>detachable mosquito mesh<br>moustiquaire démontable<br>mosquiteiro removível<br>zanzariera estraíble<br>abnehmbares mosquitonetz |
|  |   |  | <b>red fija</b><br>fixed mesh<br>filet fixe<br>rede fixa<br>rete stampata<br>nicht abnehmbares netz   |
|  |   |  | <b>sin red</b><br>without mesh<br>sans filet<br>sem rede<br>senza rete<br>ohne netz   |

este documento contiene información confidencial propiedad de Industrias Plastisan, S.A. ni el documento ni la información contenida pueden ser difundidas ni reproducidas total o parcialmente sin el consentimiento expreso de Industrias Plastisan, S.A.  
 this document contains confidential information that is proprietary to Industrias Plastisan, S.A. neither the document nor the information contained therein should be disclosed or reproduced in whole or in part, without express written consent of Industrias Plastisan, S.A.