

# drena

# air

## drena

es una marca de / is a brand of  
**Industrias Plastisan S.A.**  
 Travesía Industrial, 23 bis  
 08907 L'Hospitalet de Llobregat  
 Barcelona, Spain  
 T. +34 933 364 300  
 plastisan@plastisan.com  
 www.drena.es  
 www.plastisan.com



ref.: 99580

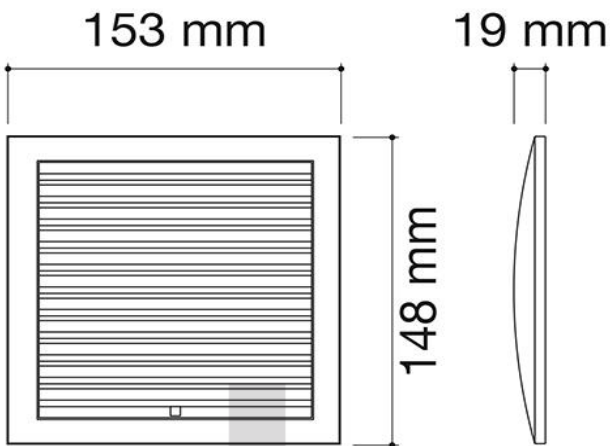
**rejilla cuadrada regulable**

square open-close system grille

grille carrée réglable

tampa ventilação regulável

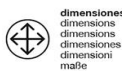
griglia quadrata regolabile



8 421964 995805

blanco / white / blanc / branco / bianco

film / shrinkpack / film / film / film



**dimensiones**  
 dimensions  
 dimensões  
 dimensioni  
 mēre



**paso de aire**  
 air flow  
 flux d'air  
 fluxo do ar  
 volumenstrom



**tipo de instalación**  
 installation type  
 sorte d'installation  
 tipo de instalação  
 sistema de fissaggio  
 montagesystem



**con muelle**  
 with spring  
 avec ressort  
 com mola  
 con molla  
 mit passfeder



**de encastre**  
 built-in  
 d'encastre  
 de encastre  
 ad incastro  
 eingebaut



**encastre y tornillos**  
 built-in and screws  
 d'encastree et vis  
 de encastre e parafusos  
 ad incastro e viti  
 eingebaut und schrauben



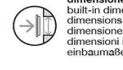
**tornillos**  
 screws  
 vis  
 parafusos  
 viti  
 schrauben



**marco**  
 frame  
 cadre  
 moldura  
 telaio  
 rahmen



**dimensiones del marco**  
 frame dimensions  
 dimensions du cadre  
 dimensões moldura  
 dimensioni telaio  
 rahmenmaße



**dimensiones de encastre**  
 built-in dimensions  
 dimensions d'encastree  
 dimensiones de encastre  
 dimensioni incastro  
 einbaummaße



**alcance del muelle**  
 spring range  
 portée du ressort  
 extensão de la mola  
 estensione della molla  
 passfeder-umfang



**muelle plegable**  
 folding spring  
 ressort pliable  
 mola dobrável  
 molla pieghevole  
 faltbare passfeder



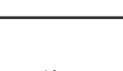
**tipo de red**  
 net type  
 sorte de filet  
 tipo de rede  
 tipo di rete  
 netzart



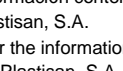
**red extraíble**  
 detachable mesh  
 filet démontable  
 rede removível  
 rete staccabile  
 abnehmbares netz



**mosquitera extraíble**  
 detachable mosquito mesh  
 moustiquière démontable  
 mosquiteiro removível  
 zanzariera estraibile  
 abnehmbares mosquitonetz



**red fija**  
 fixed mesh  
 filet fixe  
 rede fixa  
 rete stampata  
 nicht abnehmbares netz



**sin red**  
 without mesh  
 sans filet  
 sem rede  
 senza rete  
 ohne netz

este documento contiene información confidencial propiedad de Industrias Plastisan, S.A. ni el documento ni la información contenida pueden ser difundidas ni reproducidas total o parcialmente sin el consentimiento expreso de Industrias Plastisan, S.A.

this document contains confidential information that is proprietary to Industrias Plastisan, S.A. neither the document nor the information contained therein should be disclosed or reproduced in whole or in part, without express written consent of Industrias Plastisan, S.A.