

drena

280-480mm

drena

es una marca de / is a brand of
Industrias Plastisan S.A.
Travesía Industrial, 23 bis
08907 L'Hospitalet de Llobregat
Barcelona, Spain
T. +34 933 364 300
plastisan@plastisan.com
www.drena.es
www.plastisan.com



ref.: 99562

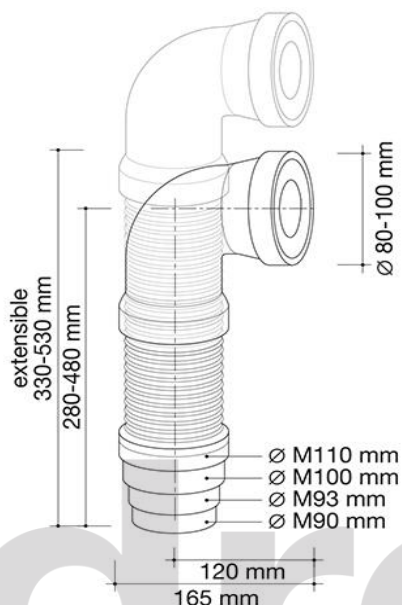
manguito CURVO EXTENSIBLE

EXTENSIBLE pan connector CURVED

raccordement COURBE EXTENSIBLE

calcão sanita wc CURVO EXTENSIVEL

raccordo curvo ESTENSIBILE

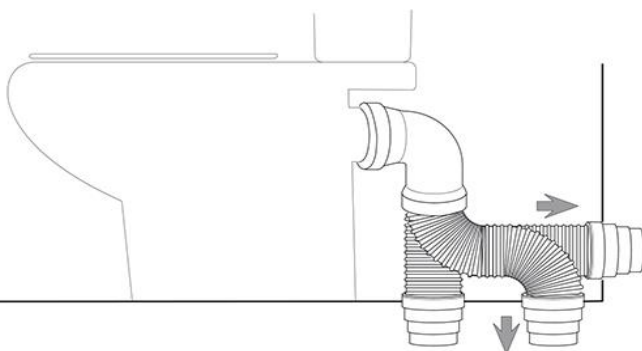


para encolar
to be glued
à coller
para encolar
da incollare
zum kleben



8 421964 995621

blanco / white / blanc / branco / bianco
film / shrinkpack / film / film / film



este documento contiene información confidencial propiedad de Industrias Plastisan, S.A. ni el documento ni la información contenida pueden ser difundidas ni reproducidas total o parcialmente sin el consentimiento expreso de Industrias Plastisan, S.A.

this document contains confidential information that is proprietary to Industrias Plastisan, S.A. neither the document nor the information contained therein should be disclosed or reproduced in whole or in part, without express written consent of Industrias Plastisan, S.A.