

# drena

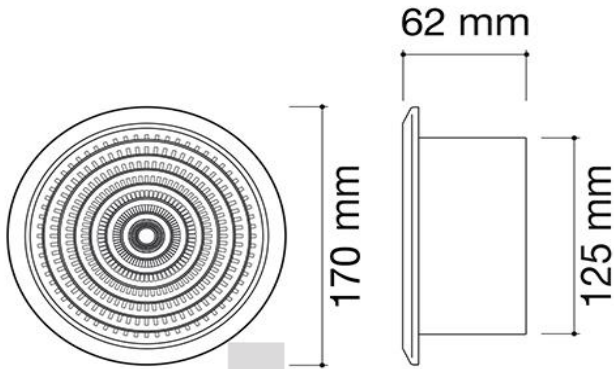
# air

## drena

es una marca de / is a brand of  
**Industrias Plastisan S.A.**  
 Travesía Industrial, 23 bis  
 08907 L'Hospitalet de Llobregat  
 Barcelona, Spain  
 T. +34 933 364 300  
 plastisan@plastisan.com  
 www.drena.es  
 www.plastisan.com



ref.: 99543  
**difusor redondo techo**  
 round diffuser for ceiling  
 diffuseur rond pour toit  
 difusor redondo teto  
 griglia tonda da soffitto



# drena



blanco / white / blanc / branco / bianco  
 film / shrinkpack / film / film / film

- |  |   |  |   |
|--|---|--|---|
|  | <b>dimensiones</b><br>dimensions<br>dimensiones<br>dimensiones<br>dimensiones<br>maße   |  | <b>dimensiones del marco</b><br>frame dimensions<br>dimensions du cadre<br>dimensiones moldura<br>dimensioni telaio<br>rahmenmaße                               |
|  | <b>paso de aire</b><br>air flow<br>flux d'air<br>flujo do ar<br>flusso d'aria<br>volumenstrom   |  | <b>dimensiones de encastre</b><br>built-in dimensions<br>dimensions d'encaisse<br>dimensiones de encastre<br>dimensioni incastro<br>einbaumaße                  |
|  | <b>tipo de instalación</b><br>installation type<br>sorte d'installation<br>tipo de instalação<br>sistema de fissaggio<br>montagesystem              |  | <b>alcance del muelle</b><br>spring range<br>portée du ressort<br>extensão de la mola<br>estensione della molla<br>passfeder-umfang                             |
|  | <b>con muelle</b><br>with spring<br>avec ressort<br>com mola<br>con molla<br>mit passfeder  |  | <b>muelle plegable</b><br>folding spring<br>molla dobrável<br>molla pieghevole<br>faltbare passfeder  |
|  | <b>de encastre</b><br>built-in<br>d'encaisse<br>de encastre<br>ad incastro<br>eingebaut   |  | <b>tipo de red</b><br>net type<br>sorte de filet<br>tipo de rede<br>tipo di rete<br>netzart   |
|  | <b>encastre y tornillos</b><br>built-in and screws<br>d'encaisse et vis<br>de encastre e parafusos<br>ad incastro e viti<br>eingebaut und schrauben |  | <b>red extraíble</b><br>detachable mesh<br>filet démontable<br>rede removível<br>rete staccabile<br>abnehmbares netz  |
|  | <b>tornillos</b><br>screws<br>vis<br>parafusos<br>viti<br>schrauben   |  | <b>mosquitera extraíble</b><br>detachable mosquito mesh<br>moustiquaire démontable<br>mosquiteiro removível<br>zanzariera estraíble<br>abnehmbares mosquitonetz |
|  | <b>marco</b><br>frame<br>cadre<br>moldura<br>telaio<br>rahmen   |  | <b>red fija</b><br>fixed mesh<br>filet fixe<br>rede fixa<br>rete stampata<br>nicht abnehmbares netz   |
|  |   |  | <b>sin red</b><br>without mesh<br>sans filet<br>sem rede<br>senza rete<br>ohne netz   |

este documento contiene información confidencial propiedad de Industrias Plastisan, S.A. ni el documento ni la información contenida pueden ser difundidas ni reproducidas total o parcialmente sin el consentimiento expreso de Industrias Plastisan, S.A.  
 this document contains confidential information that is proprietary to Industrias Plastisan, S.A. neither the document nor the information contained therein should be disclosed or reproduced in whole or in part, without express written consent of Industrias Plastisan, S.A.