

drena

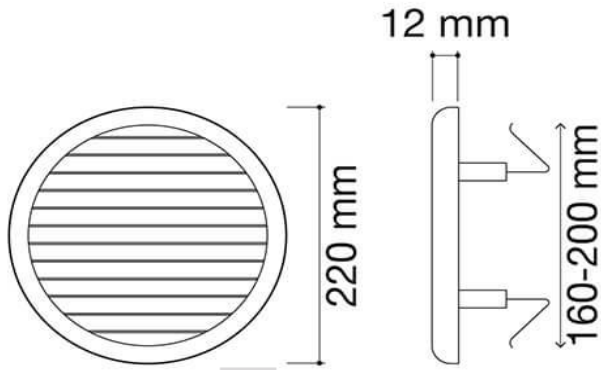
air

drena

es una marca de / is a brand of
Industrias Plastisan S.A.
 Travesía Industrial, 23 bis
 08907 L'Hospitalet de Llobregat
 Barcelona, Spain
 T. +34 933 364 300
 plastisan@plastisan.com
 www.drena.es
 www.plastisan.com



ref.: 99533
rejilla redonda
 round grille
 grille ronde
 tampa ventilação redonda
 griglia circolare



8 421964 995331

blanco / white / blanc / branco / bianco
 film / shrinkpack / film / film / film

- | | | | |
|--|---|--|--|
| | dimensiones
dimensions
dimensions
dimensiones
dimensioni
maße | | dimensiones del marco
frame dimensions
dimensions du cadre
dimensiones moldura
dimensioni telaio
rahmenmaße |
| | paso de aire
air flow
flux d'air
flujó do ar
flusso d'aria
volumenstrom | | dimensiones de encastre
built-in dimensions
dimensions d'encaisse
dimensiones de encastro
dimensioni incastró
einbaumaße |
| | tipo de instalación
installation type
sorte d'installation
tipo de instalação
sistema de fixaggio
montagesystem | | alcance del muelle
spring range
portée du ressort
extensão de la mola
estensione della molla
passfeder-umfang |
| | con muelle
with spring
avec ressort
com mola
con molla
mit passfeder | | muelle plegable
folding spring
ressort pliable
mola dobrável
molla pieghevole
faltbare passfeder |
| | de encastre
built-in
d'encaisse
de encastre
ad incastró
eingebaut | | tipo de red
net type
sorte de filet
tipo de rede
tipo di rete
netzart |
| | encastre y tornillos
built-in and screws
d'encaisse et vis
de encastre e parafusos
ad incastró e viti
eingebaut und schrauben | | red extraíble
detachable mesh
filet démontable
rede removível
rete staccabile
abnehmbares netz |
| | tornillos
screws
vis
parafusos
viti
schrauben | | mosquitera extraíble
detachable mosquito mesh
moustiquière démontable
mosquiteiro removível
zanzariera estraíble
abnehmbares mosquitonet |
| | marco
frame
cadre
moldura
telaio
rahmen | | red fija
fixed mesh
filet fixe
rede fixa
rete stampata
nicht abnehmbares netz |
| | | | sin red
without mesh
sans filet
sem rede
senza rete
ohne netz |

este documento contiene información confidencial propiedad de Industrias Plastisan, S.A. ni el documento ni la información contenida pueden ser difundidas ni reproducidas total o parcialmente sin el consentimiento expreso de Industrias Plastisan, S.A.
 this document contains confidential information that is proprietary to Industrias Plastisan, S.A. neither the document nor the information contained therein should be disclosed or reproduced in whole or in part, without express written consent of Industrias Plastisan, S.A.