

drena

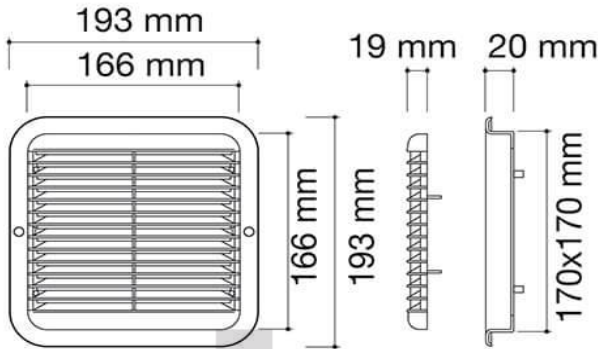
air

drena

es una marca de / is a brand of
Industrias Plastisan S.A.
 Travesía Industrial, 23 bis
 08907 L'Hospitalet de Llobregat
 Barcelona, Spain
 T. +34 933 364 300
 plastisan@plastisan.com
 www.drena.es
 www.plastisan.com



ref.: 99509
rejilla cuadrada
 square grille
 grille carrée
 tampa ventilação quadrada
 griglia quadrata



8 421964 995096

blanco / white / blanc / branco / bianco
 film / shrinkpack / film / film / film

- | | |
|---|--|
| <p> dimensiones
 dimensions
 dimensões
 dimensioni
 dimenzi
 maße</p> | <p> dimensiones del marco
 frame dimensions
 dimensões do cadre
 dimensioni moldura
 dimensioni telaio
 rahmenmaße</p> |
| <p> paso de aire
 air flow
 flux d'air
 fluxo do ar
 flusso d'aria
 volumenstrom</p> | <p> dimensiones de encastre
 built-in dimensions
 dimensões d'encaisse
 dimensioni de encastro
 dimenzi incastro
 einbaumaße</p> |
| <p> tipo de instalación
 installation type
 sorte d'installation
 tipo de instalação
 sistema de fissaggio
 montagesystem</p> | <p> alcance del muelle
 spring range
 portée du ressort
 extensão de la mola
 estensione della mola
 passfeder-umfang</p> |
| <p> con muelle
 with spring
 avec ressort
 com mola
 con molla
 mit passfeder</p> | <p> muelle plegable
 folding spring
 ressort pliable
 mola dobrável
 molla pieghevole
 faltbare passfeder</p> |
| <p> de encastre
 built-in
 d'encaisse
 de encastro
 ad incastro
 eingebaut</p> | <p> tipo de red
 net type
 sorte de filet
 tipo de rede
 tipo di rete
 netzart</p> |
| <p> encastre y tornillos
 built-in and screws
 d'encaisse et vis
 de encastre e parafusos
 ad incastro e viti
 eingebaut und schrauben</p> | <p> red extraíble
 detachable mesh
 filet démontable
 rede removível
 rete staccabile
 abnehmbares netz</p> |
| <p> tornillos
 screws
 vis
 parafusos
 viti
 schrauben</p> | <p> mosquitera extraíble
 detachable mosquito mesh
 moustiquière démontable
 mosquiteiro removível
 zanzariera estraibile
 abnehmbares mosquitonetz</p> |
| <p> marco
 frame
 cadre
 moldura
 telaio
 rahmen</p> | <p> red fija
 fixed mesh
 filet fixe
 rede fixa
 rete stampata
 nicht abnehmbares netz</p> |
| <p> sin red
 without mesh
 sans filet
 sem rede
 senza rete
 ohne netz</p> | |

este documento contiene información confidencial propiedad de Industrias Plastisan, S.A. ni el documento ni la información contenida pueden ser difundidas ni reproducidas total o parcialmente sin el consentimiento expreso de Industrias Plastisan, S.A.
 this document contains confidential information that is proprietary to Industrias Plastisan, S.A. neither the document nor the information contained therein should be disclosed or reproduced in whole or in part, without express written consent of Industrias Plastisan, S.A.