

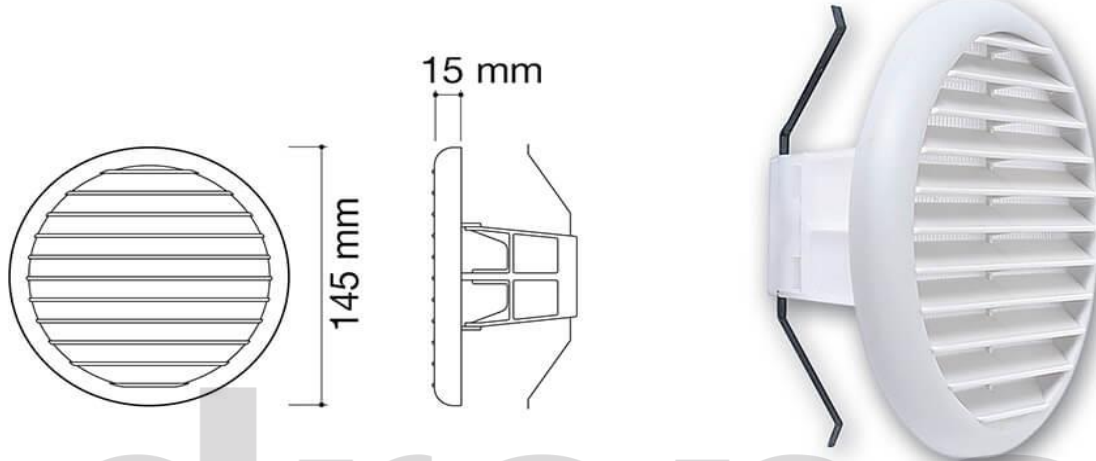
# drena

# air

ref.: 99501  
rejilla redonda  
round grille  
grille ronde  
tampa ventilação redonda  
griglia circolare

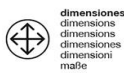
## drena

es una marca de / is a brand of  
**Industrias Plastisan S.A.**  
Travesía Industrial, 23 bis  
08907 L'Hospitalet de Llobregat  
Barcelona, Spain  
T. +34 933 364 300  
plastisan@plastisan.com  
[www.drena.es](http://www.drena.es)  
[www.plastisan.com](http://www.plastisan.com)



8 421964 995010

blanco / white / blanc / branco / bianco  
film / shrinkpack / film / film / film  
POLIESTIRENO



**dimensiones**  
dimensions  
dimensions  
dimensioni  
maße



**paso de aire**  
air flow  
flux d'air  
flujó do ar  
flussó d'aria  
volumenstrom



**tipo de instalación**  
installation type  
sorte d'installation  
tipo de instalação  
sistema de fixaggio  
montagesystem



**de encastre**  
built-in  
d'encastre  
de encastre  
ad incastro  
eingebaut



**encastre y tornillos**  
built-in and screws  
d'encastree et vis  
de encastre e parafusos  
ad incastro e viti  
eingebaut und schrauben



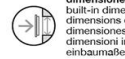
**tornillos**  
screws  
vis  
parafusos  
viti  
schrauben



**marco**  
frame  
cadre  
moldura  
telajo  
rahmen



**dimensiones del marco**  
frame dimensions  
dimensions du cadre  
dimensioni moldura  
dimensioni telaio  
rahmenmaße



**dimensiones de encastre**  
built-in dimensions  
dimensions d'encastree  
dimensiones de encastre  
dimensioni incastro  
einbaumaße



**alcance del muelle**  
spring range  
portée du ressort  
extensão de la mola  
estensione della mola  
passfeder-umfang



**muelle plegable**  
folding spring  
mola dobrável  
molla pieghevole  
faltbare passfeder



**tipo de red**  
net type  
sorte de filet  
tipo de rede  
tipo di rete  
netzart



**red extraíble**  
detachable mesh  
filet démontable  
rede removível  
rete staccabile  
abnehmbares netz



**mosquitera extraíble**  
detachable mosquito mesh  
moustiquiere démontable  
mosquiteiro removível  
zanzariera estraíble  
abnehmbares mosquitonet



**red fija**  
fixed mesh  
filet fixe  
rede fixa  
rete stampata  
nicht abnehmbares netz



**sin red**  
without mesh  
sans filet  
sem rede  
senza rete  
ohne netz

este documento contiene información confidencial propiedad de Industrias Plastisan, S.A. ni el documento ni la información contenida pueden ser difundidas ni reproducidas total o parcialmente sin el consentimiento expreso de Industrias Plastisan, S.A.

this document contains confidential information that is proprietary to Industrias Plastisan, S.A. neither the document nor the information contained therein should be disclosed or reproduced in whole or in part, without express written consent of Industrias Plastisan, S.A.