

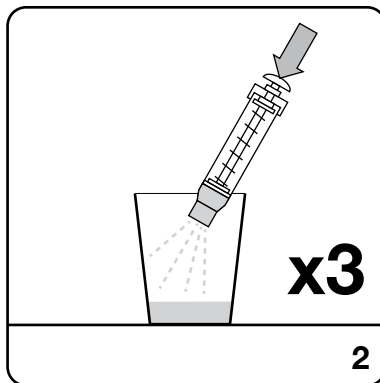
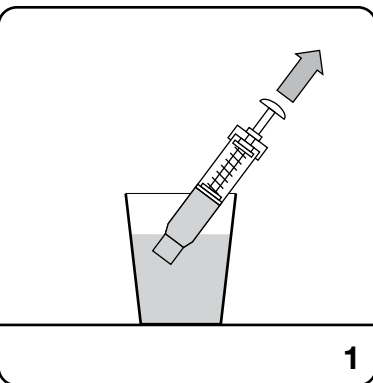
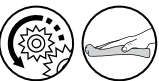
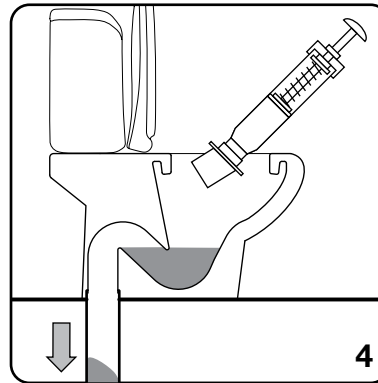
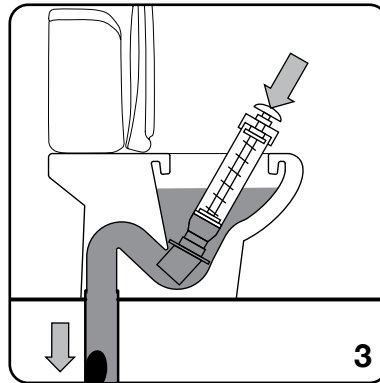
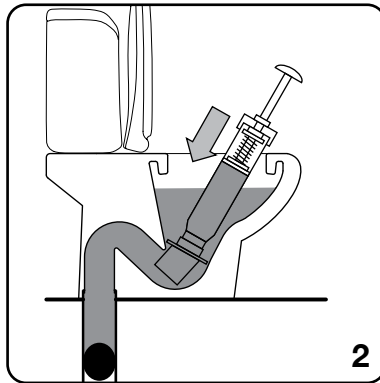
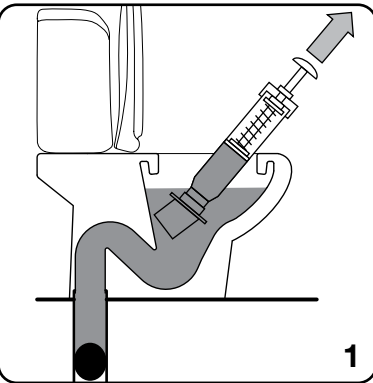
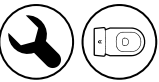
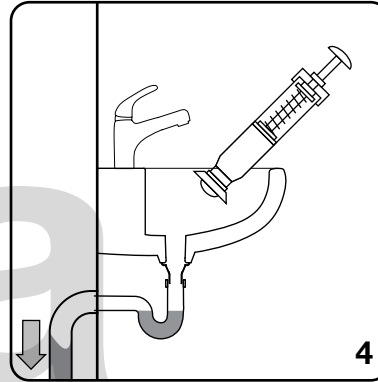
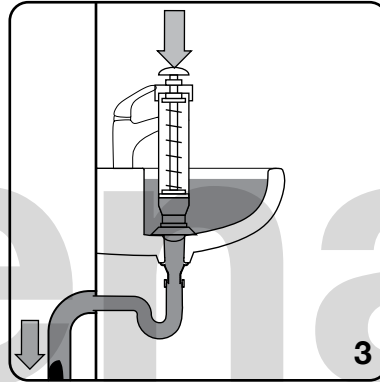
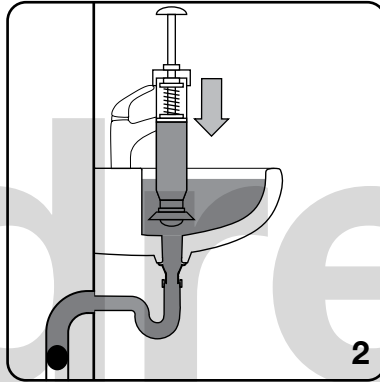
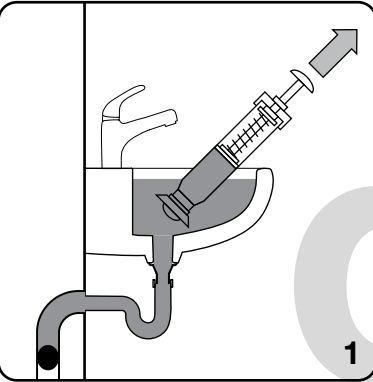
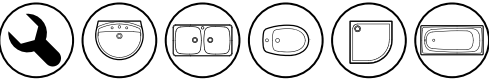
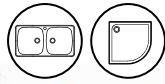
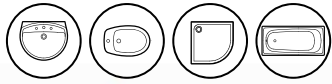
# drena

ref.: 99022

**desatascador por impulsión de agua a presión**  
 pressurized water pump plunger  
 déboucheur à eau sous pression  
 desentupidor êmbolo de água pressurizada  
 sturatubi pistone ad acqua pressurizzata  
 druckwasser-rohrreiniger

## drena

es una marca de / is a brand of  
**Industrias Plastisan S.A.**  
 Travesía Industrial, 23 bis  
 08907 L'Hospitalet de Llobregat  
 Barcelona, Spain  
 T. +34 933 364 300  
 plastisan@plastisan.com  
**www.drena.es**  
**www.plastisan.com**



**advertencia!**  
**warning!**  
**attention!**  
**atenção!**  
**attenzione!**  
**achtung!**

- este producto no es un juguete - proyección de agua a presión - la empresa no se responsabiliza de posibles daños causados por el uso inadecuado.
- this is not a toy - pressure water spray - the company is not liable for any damage caused by improper use.
- ce produit n'est pas un jouet - projection d'eau sous pression - la société n'est pas responsable de tout dommage causé par le non respect des consignes de sécurité.
- este produto não é um brinquedo - spray de água sob pressão - a empresa não se responsabiliza por qualquer dano causado pelo uso indevido.
- questo prodotto non è un giocattolo - spruzzo d'acqua a pressione - la società non è responsabile di eventuali danni causati dall'uso improprio.
- das ist kein spielzeug - druckwassersprizen - das unternehmen haftet nicht für schäden, die durch unsachgemäßen gebrauch verursacht werden können.