

# drena

ref.: 86713

**rociador r tula**

swivel sprayer

a rateur rotule

aereador r tula

rompigetto snodo

schwenkbarer luftsprudler

**drena**

es una marca de / is a brand of

**Industrias Plastisan S.A.**

Travesia Industrial, 23 bis

08907 L'Hospitalet de Llobregat

Barcelona, Spain

T. +34 933 364 300

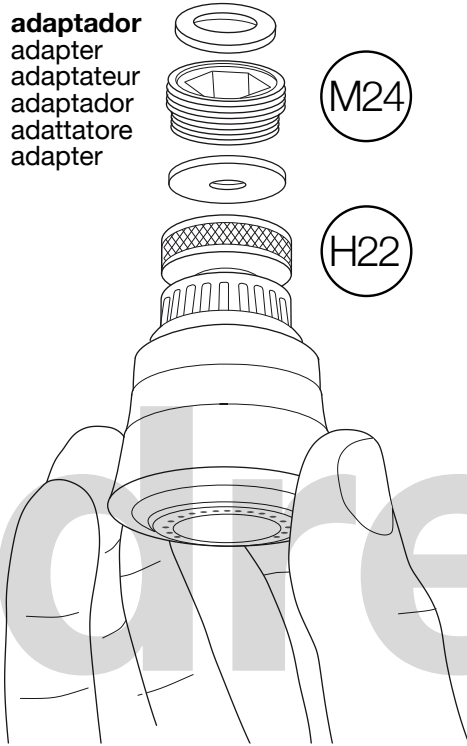
plastisan@plastisan.com

[www.drena.es](http://www.drena.es)

[www.plastisan.com](http://www.plastisan.com)



**adaptador**  
adapter  
adaptateur  
adaptador  
adattatore  
adapter



M24

H22

2

**jets**  
jactos  
getti

