

drena

ref.: 75976

sifón empotrado urinario salida horizont

urinal trap

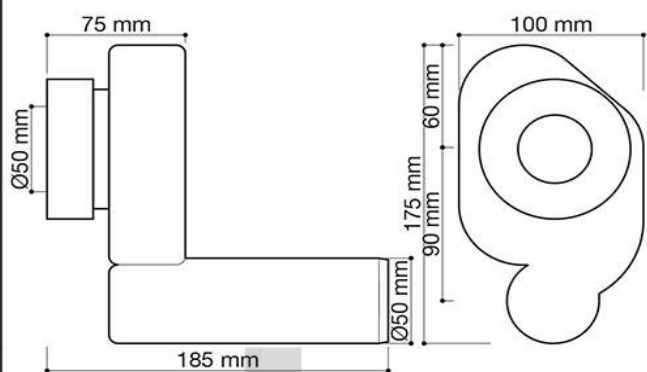
siphon urinoir

sifão urinol

sifone orinatoio

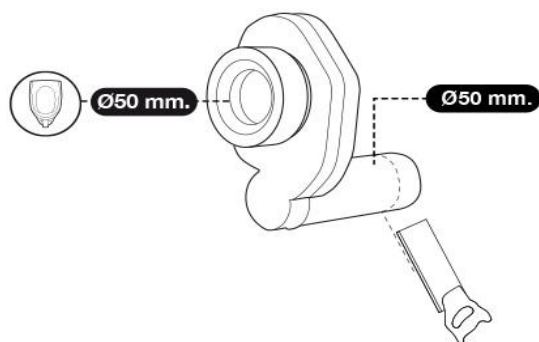
drena

es una marca de / is a brand of
Industrias Plastisan S.A.
Travesía Industrial, 23 bis
08907 L'Hospitalet de Llobregat
Barcelona, Spain
T. +34 933 364 300
plastisan@plastisan.com
www.drena.es
www.plastisan.com



8 421964 759766

blanco / white / blanc / branco / bianco
bolsa / bag / sachet / sacco / sachetto



este documento contiene información confidencial propiedad de Industrias Plastisan, S.A. ni el documento ni la información contenida pueden ser difundidas ni reproducidas total o parcialmente sin el consentimiento expreso de Industrias Plastisan, S.A.

this document contains confidential information that is proprietary to Industrias Plastisan, S.A. neither the document nor the information contained therein should be disclosed or reproduced in whole or in part, without express written consent of Industrias Plastisan, S.A.