

# drena

ref.: 75975

**sifón botella urinario salida vertical**

urinal bottle trap

siphon à tasse urinoir

sifão garrafa urinol

sifone bottiglia orinatoio

**drena**

es una marca de / is a brand of

**Industrias Plastisan S.A.**

Travesía Industrial, 23 bis

08907 L'Hospitalet de Llobregat

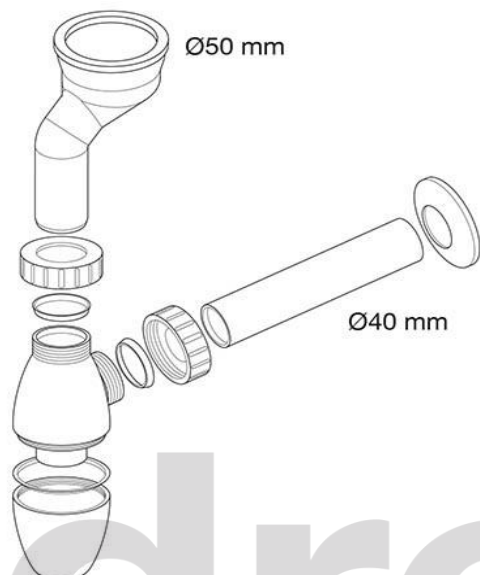
Barcelona, Spain

T. +34 933 364 300

plastisan@plastisan.com

[www.drena.es](http://www.drena.es)

[www.plastisan.com](http://www.plastisan.com)



8 421964 759759

blanco / white / blanc / branco / bianco

superbag / superbag / superbag / superbag / superbag