

# drena

# lamu

**drena**

es una marca de / is a brand of  
**Industrias Plastisan S.A.**  
Travesía Industrial, 23 bis  
08907 L'Hospitalet de Llobregat  
Barcelona, Spain  
T. +34 933 364 300  
plastisan@plastisan.com  
[www.drena.es](http://www.drena.es)  
[www.plastisan.com](http://www.plastisan.com)



ref.: 49506

**llave escuadra doble**

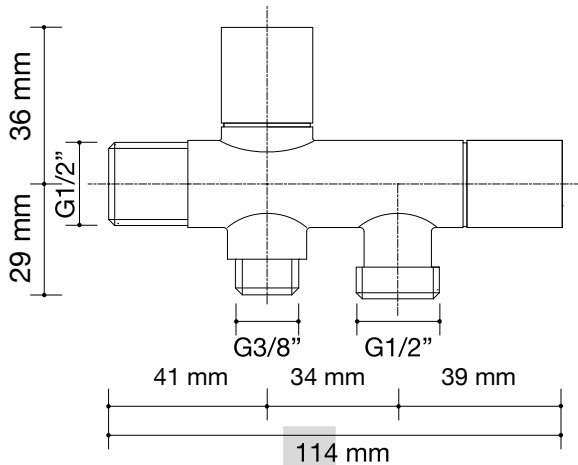
double angle valve

valvule angle double

válvula esquadria dupla

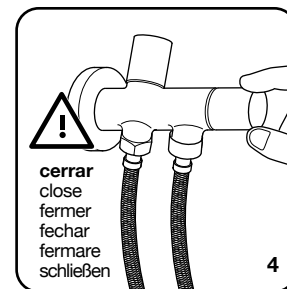
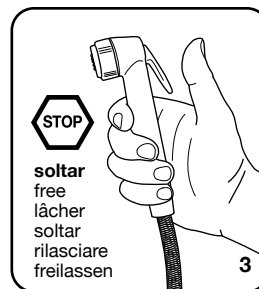
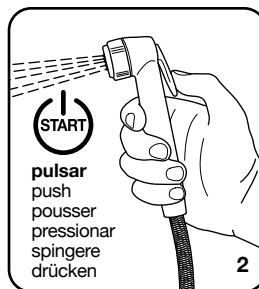
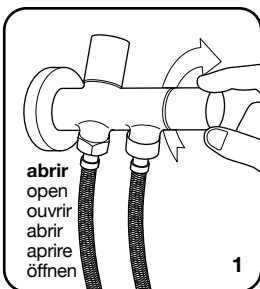
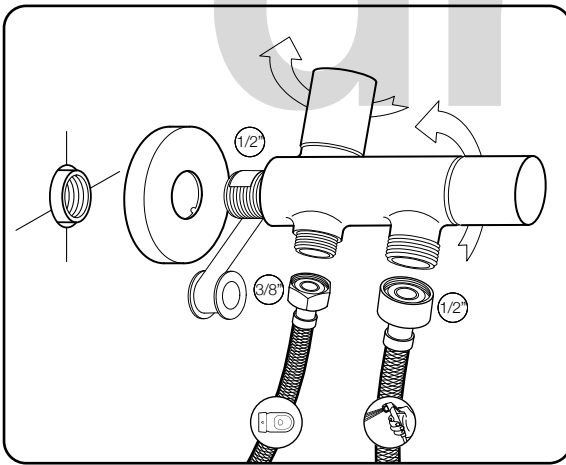
rubinetto a squadra doppio

doppelt-eckventil



latón  
brass  
laiton  
latão  
ottone  
messing

**PRECAUCIÓN:** no dejar nunca el grifo abierto después de su uso.



**advertencia!**  
warning!  
attention!  
atenção  
attenzione!  
achtung!

- **solamente con flexo apto para alta presión - cerrar siempre el grifo después de su uso - la empresa no se responsabiliza de posibles daños causados por el uso inadecuado.**
- only with high pressure shower hose - close the tap after use - the company is not liable for any damage caused by improper use.
- à utiliser seulement avec flexible haute pression - après utilisation fermer le robinet d'arrivée d'eau - la société n'est pas responsable de tout dommage causé par le non respect des consignes de sécurité.
- só com o tubo flexível de alta pressão - fechar a torneira após o uso - a empresa não se responsabiliza por qualquer dano causado pelo uso indevido.
- solo con flessibile per alta pressione - chiudere il rubinetto dopo l'uso - la società non è responsabile di eventuali danni causati dall'uso improprio.
- nur hochdruck-brauseschlauch benutzen - nach gebrauch, wasserhahn schließen - das unternehmen haftet nicht für schäden, die durch unsachgemäßen gebrauch.