

# drena

# 1/2"-1/2"

ref.: 21889

**llave escuadra 1/2" con soporte**

angle valvel 1/2" with bracket

valvule d'angle 1/2" avec support

válvula esquadria 1/2" com suporte

rubinetto a squadra 1/2" con supporto

## drena

es una marca de / is a brand of  
**Industrias Plastisan S.A.**

Travesía Industrial, 23 bis

08907 L'Hospitalet de Llobregat

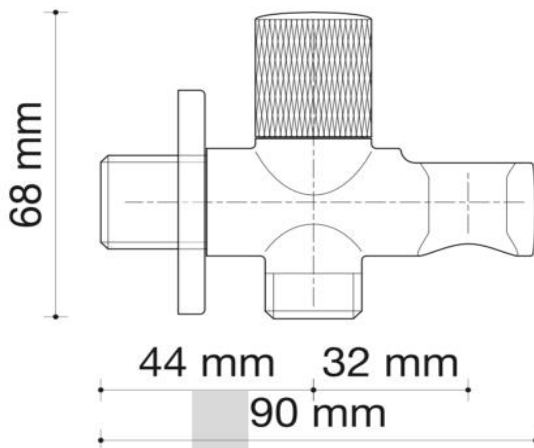
Barcelona, Spain

T. +34 933 364 300

plastisan@plastisan.com

[www.drena.es](http://www.drena.es)

[www.plastisan.com](http://www.plastisan.com)



latón  
brass  
laiton  
latão  
ottone  
messing



8 421964 218898

cromo / chrome / chromé / cr. / cromato

caja / box / boîte / caixa / scatola

LATÓN



este documento contiene información confidencial propiedad de Industrias Plastisan, S.A. ni el documento ni la información contenida pueden ser difundidas ni reproducidas total o parcialmente sin el consentimiento expreso de Industrias Plastisan, S.A.

this document contains confidential information that is proprietary to Industrias Plastisan, S.A. neither the document nor the information contained therein should be disclosed or reproduced in whole or in part, without express written consent of Industrias Plastisan, S.A.