

drena

basic

drena

es una marca de / is a brand of
Industrias Plastisan S.A.

Travesía Industrial, 23 bis
08907 L'Hospitalet de Llobregat

Barcelona, Spain

T. +34 933 364 300

plastisan@plastisan.com

www.drena.es

www.plastisan.com

ref.: 20901

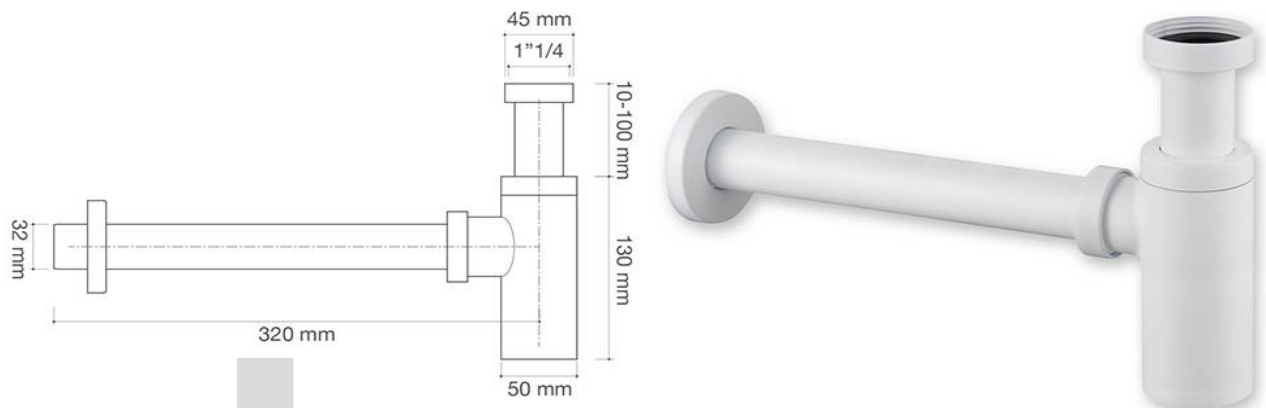
sifón botella SPD basic blanco

bottle trap SPD basic white

siphon à tasse SPD basic blanc

sifao garrafa SPD basic branco

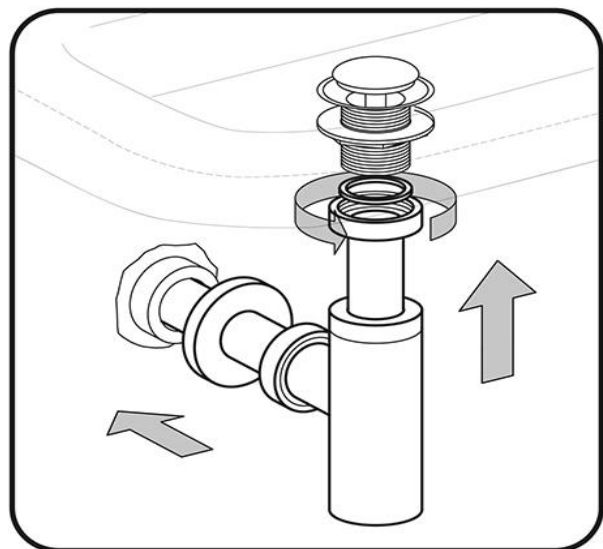
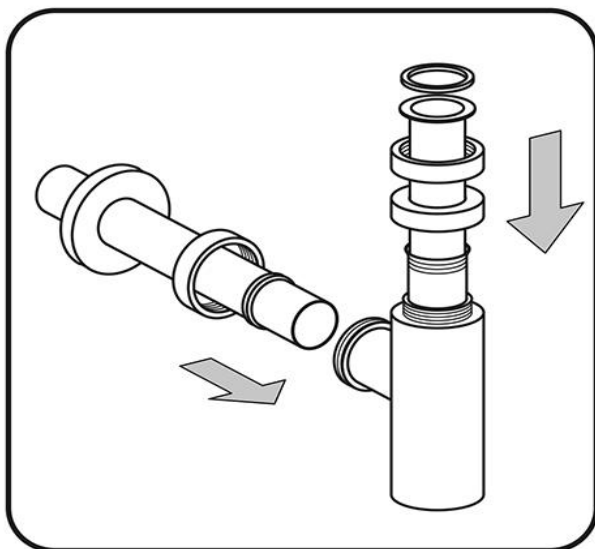
sifone bottiglia SPD basic bianco



8 421964 209018

blanco / white / blanc / branco / bianco

caja imp. / pri. box / boîte imp. / caixa imp. / scat. stam.



este documento contiene información confidencial propiedad de Industrias Plastisan, S.A. ni el documento ni la información contenida pueden ser difundidas ni reproducidas total o parcialmente sin el consentimiento expreso de Industrias Plastisan, S.A.

this document contains confidential information that is proprietary to Industrias Plastisan, S.A. neither the document nor the information contained therein should be disclosed or reproduced in whole or in part, without express written consent of Industrias Plastisan, S.A.