

drena

ref.: 00668

pulsador doble rectángulos

dual push plate rectangles

plaque déclenchement double rectangles

placa de comando dupla retângulos

placca di comando doppia rettangoli

betätigungsplatte rechtecke

slim

para: 00670-00675-00672-00673

for:

00674-00676-00679

pour:

para:

per:

für:

drena

es una marca de / is a brand of

Industrias Plastisan S.A.

Travesía Industrial, 23 bis

08907 L'Hospitalet de Llobregat

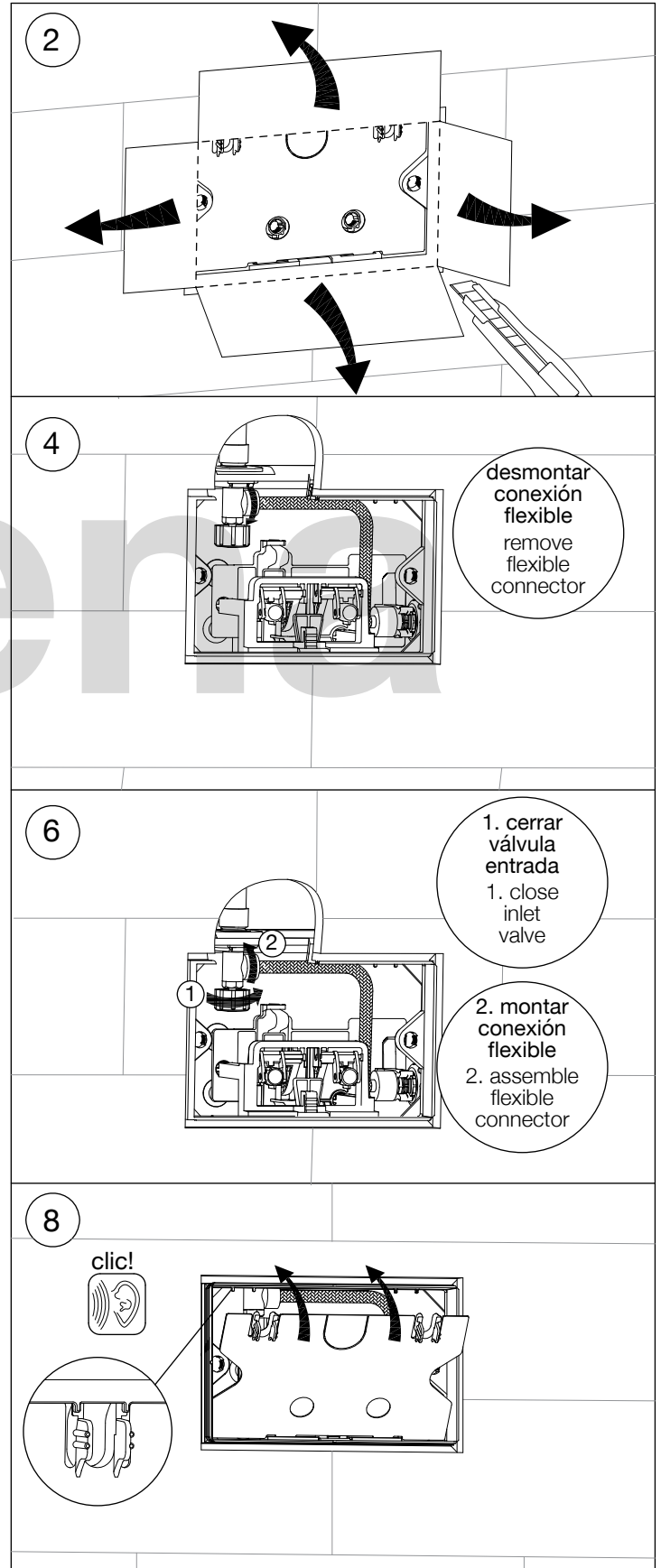
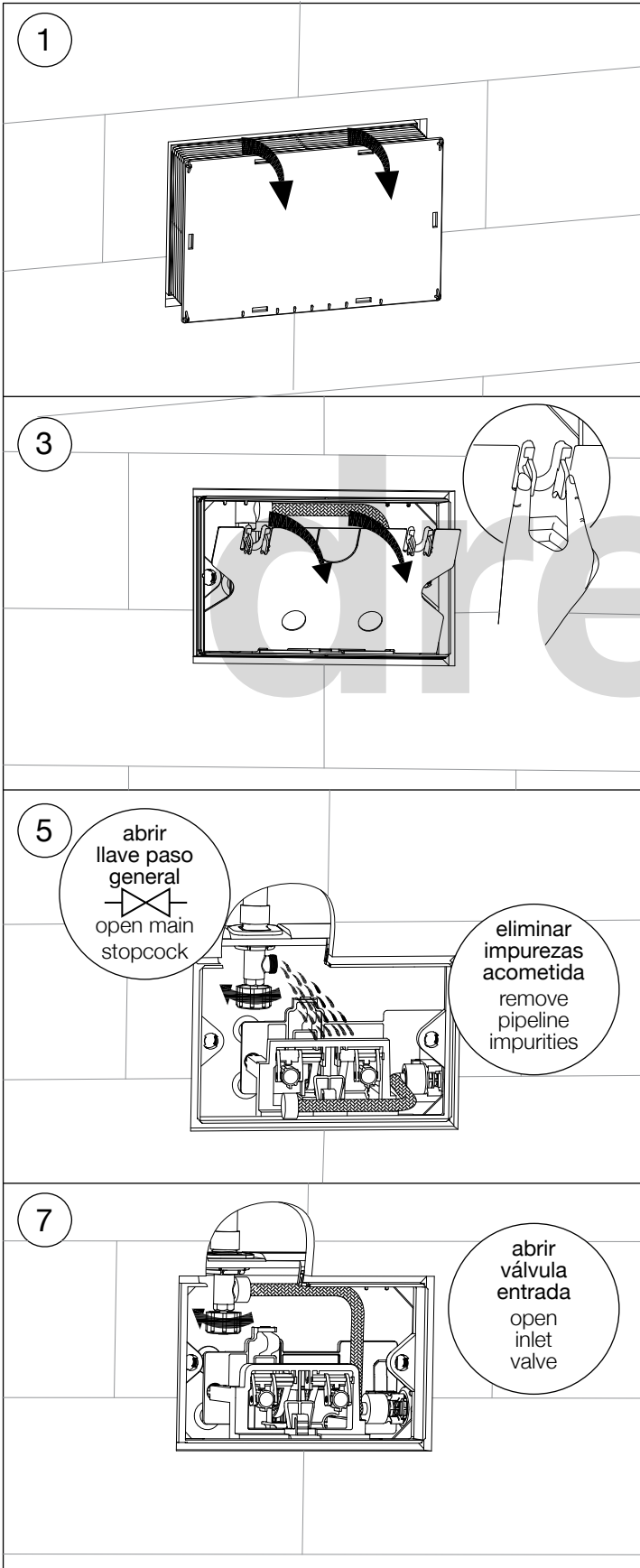
Barcelona, Spain

T. +34 933 364 300

plastisan@plastisan.com

www.drena.es

www.plastisan.com



abrir llave paso general
open main stopcock

eliminar impurezas acometida
remove pipeline impurities

abrir válvula entrada
open inlet valve

desmontar conexión flexible
remove flexible connector

1. cerrar válvula entrada
1. close inlet valve

2. montar conexión flexible
2. assemble flexible connector

clic!

