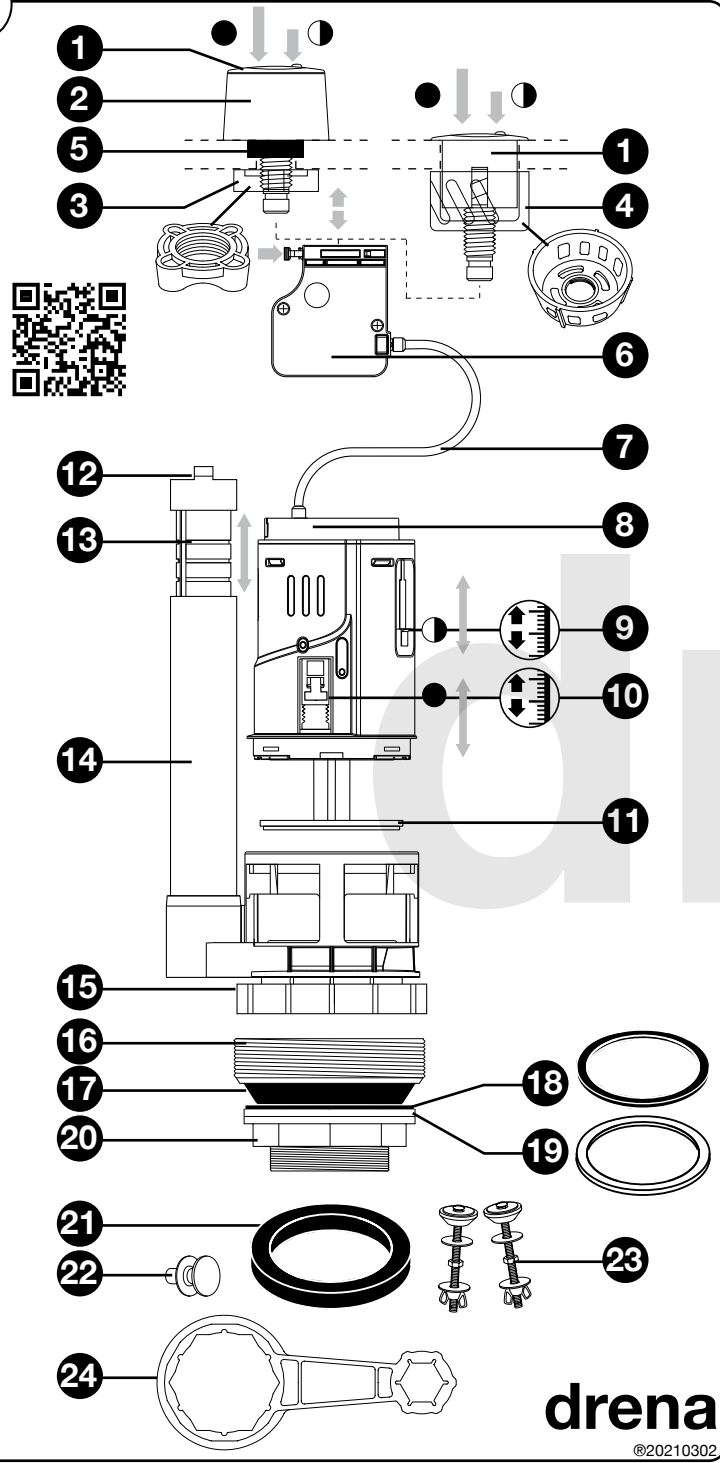
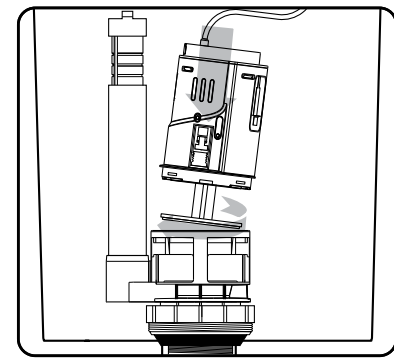
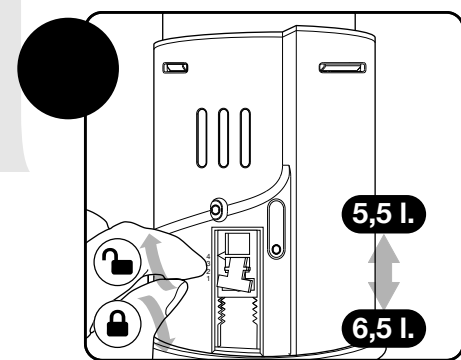
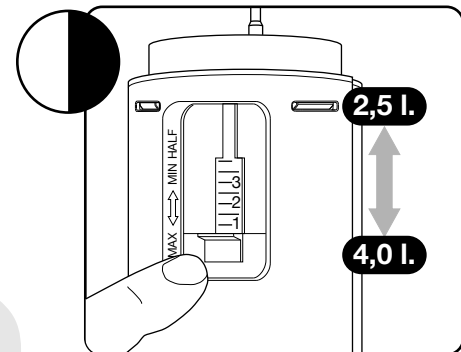
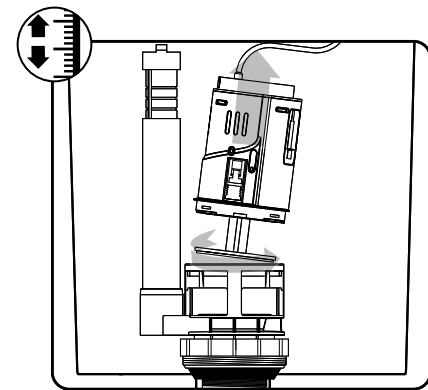
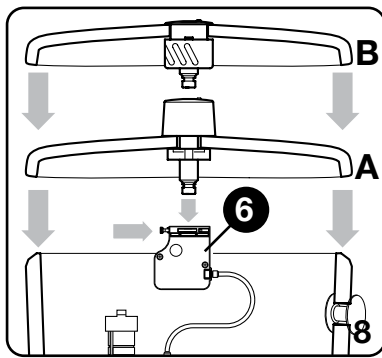
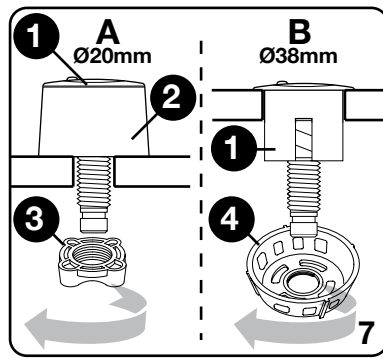
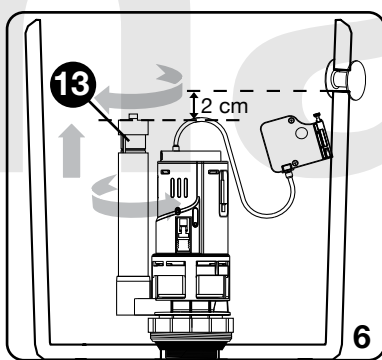
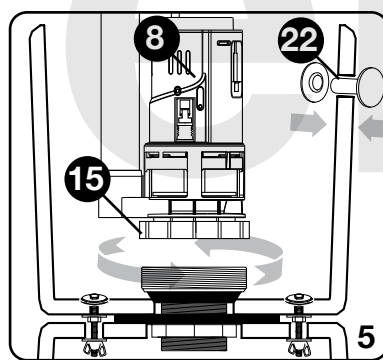
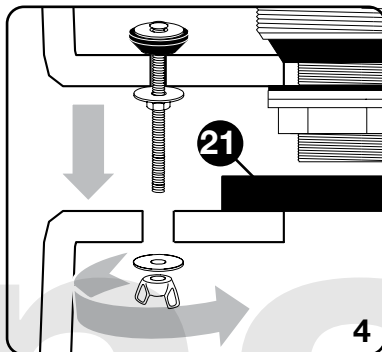
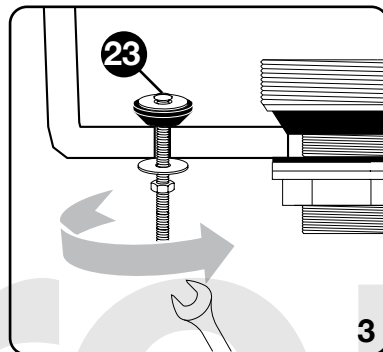
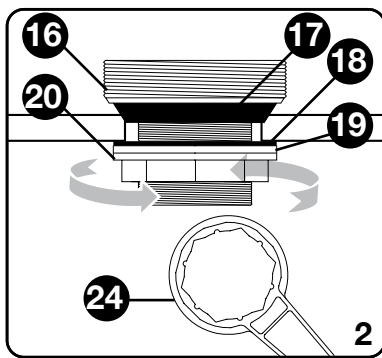
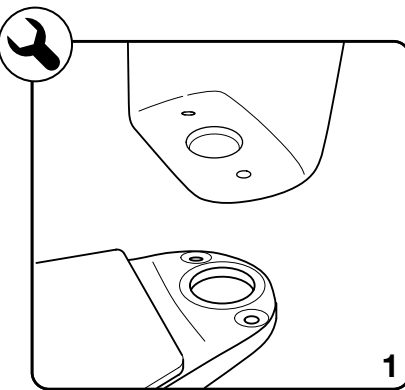


**i**



**drena**

©20210302



# drena

# ecofloat

ref.: 00601 - 00002

**grifo cisterna temporizado 5 s. entrada inferior rosca latón**  
 5 s. delayed fill valve bottom inlet brass thread  
 robinet flotteur temporisé 5 s. alimentation basse embout laiton  
 torneira boiadora temporizado 5 s. alimentação inferior latão  
 rubinetto galleggiante temporizzato 5 s. allacciamento basso ottone



ahorro agua  
 water saver  
 économiseur d'eau  
 poupador água  
 risparmio acqua

**drena**  
 es una marca de / is a brand of  
**Industrias Plastisan S.A.**  
 Travesía Industrial, 23 bis  
 08907 L'Hospitalet de Llobregat  
 Barcelona, Spain  
 T. +34 933 364 300  
 plastisan@plastisan.com  
**www.drena.es**  
**www.plastisan.com**



**i**

fabricado en POM-ABS  
 made by latón-brass-laiton  
 fabriqué en

WaterMark  
 GIB 12

latón brass laiton latão ottone messing

press (Mpa)	(bar)	6 ltr. (s)
0,025	0,25	345-370
0,05	0,5	110-150
0,1	1,0	60-65

(1 Mpa = 10 bar)

## ecofloat

ahorro de agua · water saving · économie d'eau  
 poupança de água · risparmio d'acqua · wassersersparnis

## 2920 l. /365 d.\*

5 sec.

=0,1 l/s  
 =8 l/24 h  
 =2920 l/365 d

\* cálculo realizado en laboratorio a partir de 16 usos/día (4x4pers.) y ahorro de 0,1l/s x 5s / llenado de cisterna.  
 \* calculation made in laboratory starting from 16 flushes/day (4x4pers.) and water saving 0,1l/s x 5s / cistern filling up.  
 \* calcul réalisé en laboratoire en partant de 16 usages/jour (4x4 pers.) et une économie de 0,1l/s x 5s / chasse d'eau remplie.  
 \* calculado em laboratório a partir de 16 utilizações/dia (4x4pers.) e poupança de 0,1l/s x 5s / enchimento da cisterna.  
 \* calcolo fatto in laboratorio da 16 scarichi/giorno (4x4pers.) risparmio idrico 0,1l/s x 5s / riempimento della cassetta.  
 \* berechnet im labor mit 16 spülungen/tag (4x4pers.) und wassereinsparung von 0,1l/s x 5s / spülkastenfüllung.